

本部青年部大会のお知らせ

令和8年6月25日(木)

午後6時30分開会

於：時津町北部コミュニティセンター
青年部層の皆様、ご参加よろしくお祈りします。

建設長崎

5 May No.731

2026年5月15日

1部20円 組合員の購読料は組合費に含まれます

印刷●株昭和堂 TEL095-821-1234

発行●長崎県建設産業労働組合 〒852-8021 長崎市城山町17番58号 TEL095-862-7121 FAX095-862-5281 http://www.kensetunagasaki.org/ 発行責任者●若杉孝雄 編集人●古井宏樹



はじめに、中尾副委員長が開会あいさつを行いました。その後、物故者に対し、参加者全員で黙とうを捧げました。

主催者を代表して、佐藤執行委員長は、「私たちの組合は、被爆で荒廃した長崎を再生させたいという切なる思いのもと、建設職人約五十人が中心となって昭和二十一年に前身組織を結成したことに始まります。戦後の復興期には、配給の受給資格の拡大や事業税の

はじめに、中尾副委員長が開会あいさつを行いました。その後、物故者に対し、参加者全員で黙とうを捧げました。

主催者を代表して、佐藤執行委員長は、「私たちの組合は、被爆で荒廃した長崎を再生させたいという切なる思いのもと、建設職人約五十人が中心となって昭和二十一年に前身組織を結成したことに始まります。戦後の復興期には、配給の受給資格の拡大や事業税の

組合結成八十年の歴史を胸に、仲間とともに未来ある建設産業の実現へ



全建総連西書記次長

五年八月一日に長建国保を設立いたしました。全建総連に結集する仲間の団結、そして県内労働団体の皆さまのご支援を力に、相互扶助の精神で社会保障の向上に取り組んでまいりました。さらに昭和五十一年には中小建設業協会を設立し、会員の経営支援に加え、住宅リフォーム助成制度の拡充を自治体に要望するなど、地域の仕事づくりにも努めてまいりました。



平田長崎県知事

平和の分野では、全国のご支援をいただき爆心地公園内に「不戦平和の塔」を建立し、毎年慰霊祭を通じて核兵器廃絶と恒久平和を訴えてまいりました。また、東日本大震災、熊本地震、西日本豪雨、能登半島地震などの災害時には、全国の仲間が応急仮設木造住宅の建設に参加し、熊本地震では県内の組合員も現地で支援に当たりました。



佐藤執行委員長

いま建設業界では、技能者の減少が深刻化し、若い世代の就労・定着に向けた処遇改善が急務となっております。全建総連の国会請願署名を契機に、現場技能者の賃金確保や持続可能な建設業を目指す『第三次担



高西長崎労働局長

各種功労者表彰では、永年在籍功労者、組合本部功労者、物故者、長建国保役員永年功労者の総勢一、五四八名が表彰されました。第一部記念式典に続いて、第二部記念式典がスタートしました。

須藤副委員長の開会あいさつの後、佐藤執行委員長ほか十名で鏡開きを行いました。続いて、広島建労高野透執行委員長による乾杯の発声が高らかに行われ、昔話に花を咲かせそれぞれに親睦を深めました。



鏡開き


また、八十周年を祝うべく祝宴のアトラクション「変面ショー」が開催され、軽快な音楽に合わせてお面が変わる変面師の早業に、会場は大盛り上がりでした。

建設長崎ホームページ

リニューアルのお知らせ

ホームページがスマホ対応になります。


内容も変更し、保険料シミュレーションなど新たに掲載しています。是非ご覧ください。



～組合未加入の仲間を紹介してください～

組織拡大・増勢にご協力を!

- 仕事とくらしを守るために組織を大きくしよう!
- 組合が大きくなれば魅力やメリットも充実・発展!
- きびしい今こそ仲間の支えあい 多くの皆さんの協力(紹介)が必要です!



建設長崎第81回定期大会 開催告示

組合員各位

令和8年5月15日
長崎県建設産業労働組合 執行委員長 佐藤 圭介 記

組合は規約第22条から第25条に基づき、下記要領で大会を開催致します。

【開催日時】 令和8年7月19日(日) 9時受付、9時30分開会 12時30分開会予定

【開催場所】 長崎新聞文化ホール

【目的】 1年間の組合運動の総括(経過と決算)、新年度の運動方針と予算、新役員の選出等を審議する最高決議機関として開催します。

【内容】 1. 令和7年度活動経過報告承認の件
1. 令和7年度会計決算報告承認の件
1. 令和8年度運動方針(案)決定の件
1. 令和8年度一般会計予算(案)決定の件
1. 令和8年度役員改選に関する件
1. その他の件

代議員立候補告示

組合規約第22条、大会運営規定第3条に基づき選出します。

立候補届受付 ・受付期間 令和8年6月30日(火) 16時迄 (土、日除く)
・受付会場 県下14支部の各支部事務所
尚、立候補者が定数内の場合は、従来通り信任投票を行わず、立候補者全員無投票当選とします。

立候補制限 組合費等を4ヵ月以上滞納している組合員は除きます。

本部役員立候補告示

組合規約第38条、役員選出規定第7条、8条に基づき、本部役員に立候補する者は所属支部の推薦を受け、原則として大会の2週間前までに選挙管理委員長に届け出て下さい。

全建総連技能者育成基金制度

全建総連は、組合員の資格取得による技術・技能の向上、技能者育成を支援することを目的に技能者育成基金制度を創設。2018年4月から資格取得による報奨金制度を実施。
「資格取得報奨金制度」では、取得した資格に応じ2千～1万円を全建総連から申請者（組合）を通じて組合員の方々へ支給されます（対象資格は下表を参照）。

◎申請方法

- ①資格取得報奨金制度申請書（※要印鑑持参）
 - ②資格取得を証明する書類（合格証書、修了証明書等）
- 以上を組合（各支部事務所）へ提出して申請を行って下さい。

◎申請時の注意点

- ・受講時に組合員であること。
- ・組合費等の滞納（3ヶ月以上）がないこと。
- ・申請期限は資格取得から3年以内。

【対象資格】

●区分1：10,000円

一級建築士、設備設計一級建築士、構造設計一級建築士、単一等級技能士、一級技能士（※1）、一級施工管理技士（技術検定試験）、第一種電気工事士、電気主任技術者（第一種、第二種）、電気通信主任技術者、給水装置工事主任技術者、登録基幹技能者（全職種）

●区分2：5,000円

二級建築士、木造建築士、二級技能士（※1）、二級施工管理技士（技術検定試験）、第二種電気工事士、電気主任技術者（第三種）、電気通信工事担任者、職業訓練指導員免許（※2）、測量士、建築設備士、消防設備士、建築仕上改修施工管理技術者、道路標識点検診断士、発破技士、火薬類取扱保安責任者、消防設備点検資格者、海上起重作業管理技士、基礎施工士、1級エクステリアプランナー、ジェットグラウト技士、第一種冷媒フロン類取扱技術者、運動施設施工技士、排水設備工事責任技術者、配水管工技能者、金属屋根工事技士、認定ログビルダー、プレハブ建築マイスター、日本ウレタン断熱協会品質管理責任者、1級建築測量技能者、一級圧入施工技士、解体工事施工技士、1級計装士、2級計装士、外壁仕上1級技能者、公害防止管理者一般粉じん（◆2025年6月27日取得分から適用）、窯業系サイディング施工士、蟻害・腐朽検査士、総合防犯設備士、PVマスター施工技術者、グラスウール充填断熱施工技術マイスター（◆2025年7月28日取得分から適用）



九

池田章子長崎市議 市議会質問

建設技能者の育成を求めて

令和八年二月二十四日の長崎市議会の定例会において、組合の推薦議員である池田章子市議が市政一般質問に立ちました。

その中で池田市議は、地域力を高める上で重要な地場産業支援について取り上げ、一つはバス等の公共交通の維持・強化を積極的に取り組むよう求めました。もう一つの質問として、建設技能者育成について言及しました。最初に「令和七年度に住宅リフォーム助成に繋がる。一方でその建

更には、「住宅リフォームは建設技能者の後継者育成に繋がる。一方でその建設技能者の担い手不足は深刻だ。このままでは社会インフラの維持、そして年々激甚化する災害の復旧工事にも影響が出かねない。市は危機感を持っているか」との問いに対して、市側は「災害有事の際、一緒に行動できる業界、技術者の確保は、都市の基盤力を支える非常に重要な要素と捉え、充分意識しながら取り組みを進めたい」という考えを示しました。

また、「前年度の住宅リフォーム助成制度の利用実績で、一社で全体の十四％の受注（交付）があった。若年建設技能者の育成の観点から、こうした偏りは今後是正すべき」という発言に対して、市側は「補助制

度には市民の居住環境の改善を促すのが目的であり、地元・地場産業の育成にも合わせて取り組んでいる。申請状況等のバランスなども含めながら市民の企業の活用も含めて取り組み方を考えていきたい」と回答。

最後に、池田市議は「財政がひっ迫しているのは十分に理解している。長崎の町を維持していくためにも建設技能者の育成は重要な課題だ。今後、リフォーム助成を含めた住宅支援事業の予算を増額することはあっても縮小することのないように、併せて申請手続きの簡素化と機会均等に取

り組んでほしい」と訴え質問を締め括りました。

その他にも、この日は若年女性の転出超過問題や被爆体験者問題の根本的解決教育行政等についても市政

を質しました。今後も池田市議のご活躍を期待しています。

二級建築施工管理技士対策講座 受講生募集中!!

受講申込受付 4月より随時受付
 講習場所 長崎建設技術専門学院（095-861-9261）
 大村建設技術専門学院（0957-53-8385）
 講習期間 令和8年8月下旬～11月上旬まで（33日間予定）
 講習時間 毎週3回予定 午後6時30分～9時まで
 受講料 40,000円
 講習内容 建築一般Ⅰ・建築一般Ⅱ・安全管理・施工計画
 品質管理・工程管理・法規Ⅰ・法規Ⅱ・実地全般
 募集人員 各校とも最低5名以上で実施
 受験資格 (実務経験)
 高等学校(指定学科卒)3年以上、指定学科以外卒業後4年6ヶ月以上
 実務経験者8年以上、大学・専門学校により実務経験は異なります。

令和8年6月から、長崎県で支援事業が開始されます 「中小・小規模事業者賃上げ対策緊急支援金」

長崎県では、最低賃金の大幅な引き上げにより、特に影響をうける県内中小・小規模事業者などの負担軽減の為、緊急的な措置として、**15万円の支援金**を支給します。

申請の受付は令和8年6月から開始。
※支援金事務局が開設予定

支給額

1事業所につき、**15万円**
※申請は1事業者(1企業又は1団体)につき1回のみ

対象者

従業員を、**1名以上雇用する**
県内中小・小規模事業者

必要書類

- ①申請書
- ②原則1名の雇用保険被保険者証(事業者控え)
- ③法人登記簿謄本(履歴事項全部証明書)の写し(個人の場合は青色申告書の写し)
- ④県税及び国税の未納がないことを証明する証明書の写し など



無料説明会が開催されます。詳しくはHPへ



長崎県HP

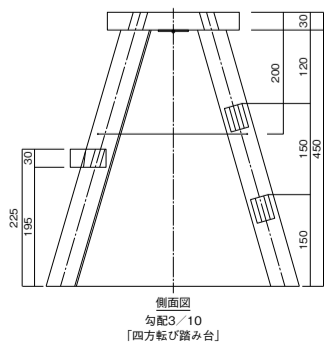
【お問い合わせ先】長崎県産業政策課 ☎ 095-895-2614

全建総連青年技能競技大会

これまで、全国青年技能競技大会の予選会を兼ねて、建設長崎青年技能競技大会を開催してまいりましたが、近年参加者の確保が難しくなっています。そこで、全国大会参加者につきましては、予選会を行わず、全国大会参加希望者を募集し、その中から審査員の推薦により出場者を決定しています。全国大会出場希望の方は、各所属支部窓口へご連絡ください。

- 開催日時** 令和8年9月19日～21日
- 開催場所** 兵庫県姫路市「アクリエひめじ」
- 競技時間** 6時間（製図及び実技）
- 競技課題** 「四方転び踏み台」
勾配10分の3
- 参加資格** 36歳以下の者

※全国大会出場者への優遇措置として、1級・2級技能士を受験する場合、費用受験料を組合で補助



全国大会 出場者募集

あなたもチャレンジしてみませんか

建設長崎結成80周年・長建国保設立55周年

仲間とともに、未来のある建設産業の実現に向けて

昭和21年敗戦後の混沌とした長崎の街で、約50名の建設労働者が長崎日雇労働組合を結成し、その後長崎地区土建産業労働組合に名称を変更し、現在に至っています。

今日、組合結成80周年を迎えることができましたのも、先輩諸氏が昼夜を問わず幾多の苦難を乗り越え、組合員仲間の仕事と暮らし、健康を守るために運動にご尽力してこられた賜物です。

近年、建設業の現場作業を担う技能者の数が減少傾向にあり、また、高齢化が進展する中で若年層の割合も継続的に減少しています。建設業が魅力ある産業として若年層の就業・定着を図るには、官民一体となってその担い手である建設技能者の処遇改善に取り組むことが必要不可欠であることから、全建総連100万人国会請願署名の取り組みが発端となり令和6年に担い手三法が改正されました。

私達建設業で働く仲間の処遇を改善し、未来ある建設産業の実現に向けて、記念式典を契機として更に力強く邁進して参ります。共に頑張りましょう。

令和8年4月

○来賓紹介(敬称略)

全労連建設労働組合総連合 書記次長	西 雅史 様	佐賀建設労働組合連合会 書記長	川崎 伸英 様
厚生労働省長崎労働局長	高西 盛登 様	大分県建設労働組合 執行委員長	有村 雄治 様
長崎県知事	平田 研 様	大分県建設労働組合 書記長	水澤 吉秀 様
長崎県土木部	中村 泰博 様	鹿児島建設技能者組合 執行委員長	中村 靖治 様
長崎県産業労働部 政策監	井内 真人 様	日本労働組合総連合会長崎県連合会 会長	福森 茂広 様
長崎市長	大久保潔重 様	長崎県平和運動センター 議長	岩永 洋一 様
大村市副市長	山下健一郎 様	長崎地区労働組合会議 書記長	米村 豊 様
長与町長	吉田 慎一 様	こくみん共済coop長崎推進本部 本部長	加世田和志 様
時津町長	山上 広信 様	九州労働金庫長崎県本部 本部長	高藤 義弘 様
衆議院議員	西岡 秀子 様	長崎県職業能力開発協会	中野 忠 様
参議院議員	平戸 航太 様	専務理事兼事務局長	大庭 茂雄 様
長崎県議会議員	坂本 浩 様	弁護士法人佳朋 原総合法律事務所 代表・弁護士	東 直美 様
長崎県議会議員	堤 典子 様	東公認会計士事務所 代表	原 章夫 様
長崎県議会議員	山口 初實 様	長建木材供給(株) 代表取締役社長	高島 正弘 様
長崎市長議会議員	野口 達也 様	(株)昭和堂 代表取締役社長	永江 正澄 様
佐世保市議会議員	池田 章子 様	(株)NDKCOM 代表取締役社長	榎 一弘 様
諫早市議会議員	古家 勉 様	(株)建設新聞社 報道企画部	古泉 樹哉 様
南島原市議会議員	森 多久男 様	片岡印刷所 専務	片岡 俊彦 様
広島県建設労働組合 執行委員長	末統浩二郎 様	建設長崎元執行委員長	前田 富雄 様
福岡県建設労働組合 執行委員長	高野 透 様	建設長崎元執行委員長	池田 智忠 様
福岡県建設労働組合 副執行委員長	隈本 正継 様	建設長崎元執行委員長	金子三智郎 様
福岡県建設労働組合 執行委員長	北川 和利 様	建設長崎元執行委員長	相川 哲男 様
福岡県建設労働組合 執行委員長	吉村 幸信 様	建設長崎元執行委員長	船津 栄市 様
佐賀建設労働組合連合会 執行委員長	大園 義孝 様		

長崎県建設産業労働組合

表彰者名簿

敬称略・順不同

①永年在籍功労者

●組合在籍70年以上 中央大浦支部(1名) 大石 直	(1名)	諫早支部(11名) 山口 義盛 山口 春雄 植野 成人 岸山 喜正
●組合在籍65年以上 中央大浦支部(1名) 若杉 重信	(2名)	木下 忠明 樋口 義雄 田中 敏満 早田 廣治
●組合在籍60年以上 中央大浦支部(3名) 小野 義龍 梅田 工田 森 勝	(10名)	木下 則行 寺尾 栄二 並川 廣美 山 下 幸久
●組合在籍55年以上 中央大浦支部(12名) 松山 繁喜 山下 廣造 菅 菅 敏雄 北村 五男	(62名)	坂中 善男 北松支部(1名) 林 田 正朋 朝野 隆
●組合在籍50年以上 中央大浦支部(8名) 土肥 清 北 田 敏学 和 田 利幸	(84名)	大村支部(3名) 濱口 晋 林 田 正朋 朝野 隆
●組合在籍50年以上 中央大浦支部(8名) 大春 守 今里 健剛 木 谷 英一	(84名)	浦上西支部(9名) 里 澄宏 平 石 徳光 山 口 正道
●組合在籍50年以上 中央大浦支部(8名) 大春 守 今里 健剛 木 谷 英一	(84名)	浦上東支部(3名) 森 秀雄 濱口 信夫 木 下 広次
●組合在籍50年以上 中央大浦支部(8名) 大春 守 今里 健剛 木 谷 英一	(84名)	西彼支部(10名) 川久保 博幸 白 濱 和男 岩 永 亀雄
●組合在籍50年以上 中央大浦支部(8名) 大春 守 今里 健剛 木 谷 英一	(84名)	浦上西支部(9名) 滝 登志夫 山 新 田 巧 山 口 正 道
●組合在籍50年以上 中央大浦支部(8名) 大春 守 今里 健剛 木 谷 英一	(84名)	浦上東支部(3名) 森 秀雄 濱口 信夫 木 下 広次
●組合在籍50年以上 中央大浦支部(8名) 大春 守 今里 健剛 木 谷 英一	(84名)	西彼支部(10名) 川久保 博幸 白 濱 和男 岩 永 亀雄
●組合在籍50年以上 中央大浦支部(8名) 大春 守 今里 健剛 木 谷 英一	(84名)	浦上西支部(9名) 滝 登志夫 山 新 田 巧 山 口 正 道
●組合在籍50年以上 中央大浦支部(8名) 大春 守 今里 健剛 木 谷 英一	(84名)	浦上東支部(3名) 森 秀雄 濱口 信夫 木 下 広次
●組合在籍50年以上 中央大浦支部(8名) 大春 守 今里 健剛 木 谷 英一	(84名)	西彼支部(10名) 川久保 博幸 白 濱 和男 岩 永 亀雄
●組合在籍50年以上 中央大浦支部(8名) 大春 守 今里 健剛 木 谷 英一	(84名)	浦上西支部(9名) 滝 登志夫 山 新 田 巧 山 口 正 道
●組合在籍50年以上 中央大浦支部(8名) 大春 守 今里 健剛 木 谷 英一	(84名)	浦上東支部(3名) 森 秀雄 濱口 信夫 木 下 広次
●組合在籍50年以上 中央大浦支部(8名) 大春 守 今里 健剛 木 谷 英一	(84名)	西彼支部(10名) 川久保 博幸 白 濱 和男 岩 永 亀雄
●組合在籍50年以上 中央大浦支部(8名) 大春 守 今里 健剛 木 谷 英一	(84名)	浦上西支部(9名) 滝 登志夫 山 新 田 巧 山 口 正 道
●組合在籍50年以上 中央大浦支部(8名) 大春 守 今里 健剛 木 谷 英一	(84名)	浦上東支部(3名) 森 秀雄 濱口 信夫 木 下 広次
●組合在籍50年以上 中央大浦支部(8名) 大春 守 今里 健剛 木 谷 英一	(84名)	西彼支部(10名) 川久保 博幸 白 濱 和男 岩 永 亀雄
●組合在籍50年以上 中央大浦支部(8名) 大春 守 今里 健剛 木 谷 英一	(84名)	浦上西支部(9名) 滝 登志夫 山 新 田 巧 山 口 正 道
●組合在籍50年以上 中央大浦支部(8名) 大春 守 今里 健剛 木 谷 英一	(84名)	浦上東支部(3名) 森 秀雄 濱口 信夫 木 下 広次
●組合在籍50年以上 中央大浦支部(8名) 大春 守 今里 健剛 木 谷 英一	(84名)	西彼支部(10名) 川久保 博幸 白 濱 和男 岩 永 亀雄
●組合在籍50年以上 中央大浦支部(8名) 大春 守 今里 健剛 木 谷 英一	(84名)	浦上西支部(9名) 滝 登志夫 山 新 田 巧 山 口 正 道
●組合在籍50年以上 中央大浦支部(8名) 大春 守 今里 健剛 木 谷 英一	(84名)	浦上東支部(3名) 森 秀雄 濱口 信夫 木 下 広次
●組合在籍50年以上 中央大浦支部(8名) 大春 守 今里 健剛 木 谷 英一	(84名)	西彼支部(10名) 川久保 博幸 白 濱 和男 岩 永 亀雄
●組合在籍50年以上 中央大浦支部(8名) 大春 守 今里 健剛 木 谷 英一	(84名)	浦上西支部(9名) 滝 登志夫 山 新 田 巧 山 口 正 道
●組合在籍50年以上 中央大浦支部(8名) 大春 守 今里 健剛 木 谷 英一	(84名)	浦上東支部(3名) 森 秀雄 濱口 信夫 木 下 広次
●組合在籍50年以上 中央大浦支部(8名) 大春 守 今里 健剛 木 谷 英一	(84名)	西彼支部(10名) 川久保 博幸 白 濱 和男 岩 永 亀雄
●組合在籍50年以上 中央大浦支部(8名) 大春 守 今里 健剛 木 谷 英一	(84名)	浦上西支部(9名) 滝 登志夫 山 新 田 巧 山 口 正 道
●組合在籍50年以上 中央大浦支部(8名) 大春 守 今里 健剛 木 谷 英一	(84名)	浦上東支部(3名) 森 秀雄 濱口 信夫 木 下 広次
●組合在籍50年以上 中央大浦支部(8名) 大春 守 今里 健剛 木 谷 英一	(84名)	西彼支部(10名) 川久保 博幸 白 濱 和男 岩 永 亀雄
●組合在籍50年以上 中央大浦支部(8名) 大春 守 今里 健剛 木 谷 英一	(84名)	浦上西支部(9名) 滝 登志夫 山 新 田 巧 山 口 正 道
●組合在籍50年以上 中央大浦支部(8名) 大春 守 今里 健剛 木 谷 英一	(84名)	浦上東支部(3名) 森 秀雄 濱口 信夫 木 下 広次
●組合在籍50年以上 中央大浦支部(8名) 大春 守 今里 健剛 木 谷 英一	(84名)	西彼支部(10名) 川久保 博幸 白 濱 和男 岩 永 亀雄
●組合在籍50年以上 中央大浦支部(8名) 大春 守 今里 健剛 木 谷 英一	(84名)	浦上西支部(9名) 滝 登志夫 山 新 田 巧 山 口 正 道
●組合在籍50年以上 中央大浦支部(8名) 大春 守 今里 健剛 木 谷 英一	(84名)	浦上東支部(3名) 森 秀雄 濱口 信夫 木 下 広次
●組合在籍50年以上 中央大浦支部(8名) 大春 守 今里 健剛 木 谷 英一	(84名)	西彼支部(10名) 川久保 博幸 白 濱 和男 岩 永 亀雄
●組合在籍50年以上 中央大浦支部(8名) 大春 守 今里 健剛 木 谷 英一	(84名)	浦上西支部(9名) 滝 登志夫 山 新 田 巧 山 口 正 道
●組合在籍50年以上 中央大浦支部(8名) 大春 守 今里 健剛 木 谷 英一	(84名)	浦上東支部(3名) 森 秀雄 濱口 信夫 木 下 広次
●組合在籍50年以上 中央大浦支部(8名) 大春 守 今里 健剛 木 谷 英一	(84名)	西彼支部(10名) 川久保 博幸 白 濱 和男 岩 永 亀雄
●組合在籍50年以上 中央大浦支部(8名) 大春 守 今里 健剛 木 谷 英一	(84名)	浦上西支部(9名) 滝 登志夫 山 新 田 巧 山 口 正 道
●組合在籍50年以上 中央大浦支部(8名) 大春 守 今里 健剛 木 谷 英一	(84名)	浦上東支部(3名) 森 秀雄 濱口 信夫 木 下 広次
●組合在籍50年以上 中央大浦支部(8名) 大春 守 今里 健剛 木 谷 英一	(84名)	西彼支部(10名) 川久保 博幸 白 濱 和男 岩 永 亀雄
●組合在籍50年以上 中央大浦支部(8名) 大春 守 今里 健剛 木 谷 英一	(84名)	浦上西支部(9名) 滝 登志夫 山 新 田 巧 山 口 正 道
●組合在籍50年以上 中央大浦支部(8名) 大春 守 今里 健剛 木 谷 英一	(84名)	浦上東支部(3名) 森 秀雄 濱口 信夫 木 下 広次
●組合在籍50年以上 中央大浦支部(8名) 大春 守 今里 健剛 木 谷 英一	(84名)	西彼支部(10名) 川久保 博幸 白 濱 和男 岩 永 亀雄
●組合在籍50年以上 中央大浦支部(8名) 大春 守 今里 健剛 木 谷 英一	(84名)	浦上西支部(9名) 滝 登志夫 山 新 田 巧 山 口 正 道
●組合在籍50年以上 中央大浦支部(8名) 大春 守 今里 健剛 木 谷 英一	(84名)	浦上東支部(3名) 森 秀雄 濱口 信夫 木 下 広次
●組合在籍50年以上 中央大浦支部(8名) 大春 守 今里 健剛 木 谷 英一	(84名)	西彼支部(10名) 川久保 博幸 白 濱 和男 岩 永 亀雄
●組合在籍50年以上 中央大浦支部(8名) 大春 守 今里 健剛 木 谷 英一	(84名)	浦上西支部(9名) 滝 登志夫 山 新 田 巧 山 口 正 道
●組合在籍50年以上 中央大浦支部(8名) 大春 守 今里 健剛 木 谷 英一	(84名)	浦上東支部(3名) 森 秀雄 濱口 信夫 木 下 広次
●組合在籍50年以上 中央大浦支部(8名) 大春 守 今里 健剛 木 谷 英一	(84名)	西彼支部(10名) 川久保 博幸 白 濱 和男 岩 永 亀雄
●組合在籍50年以上 中央大浦支部(8名) 大春 守 今里 健剛 木 谷 英一	(84名)	浦上西支部(9名) 滝 登志夫 山 新 田 巧 山 口 正 道
●組合在籍50年以上 中央大浦支部(8名) 大春 守 今里 健剛 木 谷 英一	(84名)	浦上東支部(3名) 森 秀雄 濱口 信夫 木 下 広次
●組合在籍50年以上 中央大浦支部(8名) 大春 守 今里 健剛 木 谷 英一	(84名)	西彼支部(10名) 川久保 博幸 白 濱 和男 岩 永 亀雄
●組合在籍50年以上 中央大浦支部(8名) 大春 守 今里 健剛 木 谷 英一	(84名)	浦上西支部(9名) 滝 登志夫 山 新 田 巧 山 口 正 道
●組合在籍50年以上 中央大浦支部(8名) 大春 守 今里 健剛 木 谷 英一	(84名)	浦上東支部(3名) 森 秀雄 濱口 信夫 木 下 広次
●組合在籍50年以上 中央大浦支部(8名) 大春 守 今里 健剛 木 谷 英一	(84名)	西彼支部(10名) 川久保 博幸 白 濱 和男 岩 永 亀雄
●組合在籍50年以上 中央大浦支部(8名) 大春 守 今里 健剛 木 谷 英一	(84名)	浦上西支部(9名) 滝 登志夫 山 新 田 巧 山 口 正 道
●組合在籍50年以上 中央大浦支部(8名) 大春 守 今里 健剛 木 谷 英一	(84名)	浦上東支部(3名) 森 秀雄 濱口 信夫 木 下 広次
●組合在籍50年以上 中央大浦支部(8名) 大春 守 今里 健剛 木 谷 英一	(84名)	西彼支部(10名) 川久保 博幸 白 濱 和男 岩 永 亀雄
●組合在籍50年以上 中央大浦支部(8名) 大春 守 今里 健剛 木 谷 英一	(84名)	浦上西支部(9名) 滝 登志夫 山 新 田 巧 山 口 正 道
●組合在籍50年以上 中央大浦支部(8名) 大春 守 今里 健剛 木 谷 英一	(84名)	浦上東支部(3名) 森 秀雄 濱口 信夫 木 下 広次
●組合在籍50年以上 中央大浦支部(8名) 大春 守 今里 健剛 木 谷 英一	(84名)	西彼支部(10名) 川久保 博幸 白 濱 和男 岩 永 亀雄
●組合在籍50年以上 中央大浦支部(8名) 大春 守 今里 健剛 木 谷 英一	(84名)	浦上西支部(9名) 滝 登志夫 山 新 田 巧 山 口 正 道
●組合在籍50年以上 中央大浦支部(8名) 大春 守 今里 健剛 木 谷 英一	(84名)	浦上東支部(3名) 森 秀雄 濱口 信夫 木 下 広次
●組合在籍50年以上 中央大浦支部(8名) 大春 守 今里 健剛 木 谷 英一	(84名)	西彼支部(10名) 川久保 博幸 白 濱 和男 岩 永 亀雄
●組合在籍50年以上 中央大浦支部(8名) 大春 守 今里 健剛 木 谷 英一	(84名)	浦上西支部(9名) 滝 登志夫 山 新 田 巧 山 口 正 道
●組合在籍50年以上 中央大浦支部(8名) 大春 守 今里 健剛 木 谷 英一	(84名)	浦上東支部(3名) 森 秀雄 濱口 信夫 木 下 広次
●組合在籍50年以上 中央大浦支部(8名) 大春 守 今里 健剛 木 谷 英一	(84名)	西彼支部(10名) 川久保 博幸 白 濱 和男 岩 永 亀雄
●組合在籍50年以上 中央大浦支部(8名) 大春 守 今里 健剛 木 谷 英一	(84名)	浦上西支部(9名) 滝 登志夫 山 新 田 巧 山 口 正 道
●組合在籍50年以上 中央大浦支部(8名) 大春 守 今里 健剛 木 谷 英一	(84名)	浦上東支部(3名) 森 秀雄 濱口 信夫 木 下 広次
●組合在籍50年以上 中央大浦支部(8名) 大春 守 今里 健剛 木 谷 英一	(84名)	西彼支部(10名) 川久保 博幸 白 濱 和男 岩 永 亀雄
●組合在籍50年以上 中央大浦支部(8名) 大春 守 今里 健剛 木 谷 英一	(84名)	浦上西支部(9名) 滝 登志夫 山 新 田 巧 山 口 正 道
●組合在籍50年以上 中央大浦支部(8名) 大春 守 今里 健剛 木 谷 英一	(84名)	浦上東支部(3名) 森 秀雄 濱口 信夫 木 下 広次
●組合在籍50年以上 中央大浦支部(8名) 大春 守 今里 健剛 木 谷 英一	(84名)	西彼支部(10名) 川久保 博幸 白 濱 和男 岩 永 亀雄
●組合在籍50年以上 中央大浦支部(8名) 大春 守 今里 健剛 木 谷 英一	(84名)	浦上西支部(9名) 滝 登志夫 山 新 田 巧 山 口 正 道
●組合在籍50年以上 中央大浦支部(8名) 大春 守 今里 健剛 木 谷 英一	(84名)	浦上東支部(3名) 森 秀雄 濱口 信夫 木 下 広次
●組合在籍50年以上 中央大浦支部(8名) 大春 守 今里 健剛 木 谷 英一	(84名)	西彼支部(10名) 川久保 博幸 白 濱 和男 岩 永 亀雄
●組合在籍50年以上 中央大浦支部(8名) 大春 守 今里 健剛 木 谷 英一	(84名)	浦上西支部(9名) 滝 登志夫 山 新 田 巧 山 口 正 道
●組合在籍50年以上 中央大浦支部(8名) 大春 守 今里 健剛 木 谷 英一	(84名)	浦上東支部(3名) 森 秀雄 濱口 信夫 木 下 広次
●組合在籍50年以上 中央大浦支部(8名) 大春 守 今里 健剛 木 谷 英一	(84名)	西彼支部(10名) 川久保 博幸 白 濱 和男 岩 永 亀雄
●組合在籍50年以上 中央大浦支部(8名) 大春 守 今里 健剛 木 谷 英一	(84名)	浦上西支部(9名) 滝 登志夫 山 新 田 巧 山 口 正 道
●組合在籍50年以上 中央大浦支部(8名) 大春 守 今里 健剛 木 谷 英一	(84名)	浦上東支部(3名) 森 秀雄 濱口 信夫 木 下 広次
●組合在籍50年以上 中央大浦支部(8名) 大春 守 今里 健剛 木 谷 英一	(84名)	西彼支部(10名) 川久保 博幸 白 濱 和男 岩 永 亀雄
●組合在籍50年以上 中央大浦支部(8名) 大春 守 今里 健剛 木 谷 英一	(84名)	浦上西支部(9名) 滝 登志夫 山 新 田 巧 山 口 正 道
●組合在籍50年以上 中央大浦支部(8名) 大春 守 今里 健剛 木 谷 英一	(84名)	浦上東支部(3名) 森 秀雄 濱口 信夫 木 下 広次
●組合在籍50年以上 中央大浦支部(8名) 大春 守 今里 健剛 木 谷 英一	(84名)	西彼支部(10名) 川久保 博幸 白 濱 和男 岩 永 亀雄
●組合在籍50年以上 中央大浦支部(8名) 大春 守 今里 健剛 木 谷 英一	(84名)	浦上西支部(9名) 滝 登志夫 山 新 田 巧 山 口 正 道
●組合在籍50年以上 中央大浦支部(8名) 大春 守 今里 健剛 木 谷 英一	(84名)	浦上東支部(3名) 森 秀雄 濱口 信夫 木 下 広次
●組合在籍50年以上 中央大浦支部(8名) 大春 守 今里 健剛 木 谷 英一	(84名)	西彼支部(10名) 川久保 博幸 白 濱 和男 岩 永 亀雄
●組合在籍50年以上 中央大浦支部(8名) 大春 守 今里 健剛 木 谷 英一	(84名)	浦上西支部(9名) 滝 登志夫 山 新 田 巧 山 口 正 道
●組合在籍50年以上 中央大浦支部(8名) 大春 守 今里 健剛 木 谷 英一	(84名)	浦上東支部(3名) 森 秀雄 濱口 信夫 木 下 広次
●組合在籍50年以上 中央大浦支部(8名) 大春 守 今里 健剛 木 谷 英一	(84名)	西彼支部(10名) 川久保 博幸 白 濱 和男 岩 永 亀雄
●組合在籍50年以上 中央大浦支部(8名) 大春 守 今里 健剛 木 谷 英一	(84名)	浦上西支部(9名) 滝 登志夫 山 新 田 巧 山 口 正 道
●組合在籍50年以上 中央大浦支部(8名) 大春 守 今里 健剛 木 谷 英一	(84名)	浦上東支部(3名) 森 秀雄 濱口 信夫 木 下 広次
●組合在籍50年以上 中央大浦支部(8名) 大春 守 今里 健剛 木 谷 英一	(84名)	西彼支部(10名) 川久保 博幸 白 濱 和男 岩 永 亀雄
●組合在籍50年以上 中央大浦支部(8名) 大春 守 今里 健剛 木 谷 英一	(84名)	浦上西支部(9名) 滝 登志夫 山 新 田 巧 山 口 正 道
●組合在籍50年以上 中央大浦支部(8名) 大春 守 今里 健剛 木 谷 英一	(84名)	浦上東支部(3名) 森 秀雄 濱口 信夫 木 下 広次
●組合在籍50年以上 中央大浦支部(8名) 大春 守 今里 健剛 木 谷 英一	(84名)	西彼支部(10名) 川久保 博幸 白 濱 和男 岩 永 亀雄
●組合在籍50年以上 中央大浦支部(8名) 大春 守 今里 健剛 木 谷 英一	(84名)	浦上西支部(9名) 滝 登志夫 山 新 田 巧 山 口 正 道
●組合在籍50年以上 中央大浦支部(8名) 大春 守 今里 健剛 木 谷 英一	(84名)	浦上東支部(3名) 森 秀雄 濱口 信夫 木 下 広次
●組合在籍50年以上 中央大浦支部(8名) 大春 守 今里 健剛 木 谷 英一	(84名)	西彼支部(10名) 川久保 博幸 白 濱 和男 岩 永 亀雄
●組合在籍50年以上 中央大浦支部(8名) 大春 守 今里 健剛 木 谷 英一	(84名	

島原支部 (5名)

馬場安廣 有馬末廣 溝田昌晴

西彼支部 (14名)

高木栄八郎 柿森正行 元尾純幸

佐世保中央支部 (3名)

林田富雄 中村昭吾

佐世保北支部 (7名)

山崎憲之 松田昌晴

佐世保東支部 (5名)

酒井繁人 塚本芳美 崎田敏彦

東長崎支部 (21名)

喜多信彦 倉田英敏 森田正徳

北松支部 (5名)

豊島正 山口秀幸 丸田勉

諫早支部 (14名)

岩原治 平野重治 新宮一郎

平戸支部 (1名)

中倉留芳 茂山満男 早田勇

島原支部 (4名)

岩永義勝 川内洋一 塚原善二

川上敏行

渡邊一秀 梅田寅太

大村支部 (9名)

松山増夫 松田辰男 原政弘

見井田正明

松永英雄 早田勇

浦上西支部 (27名)

永田義浩 森隆幸 木下千代蔵

川崎昌弘

山口龍志 工藤是正

浦上東支部 (12名)

川瀬末夫 井上信男 神田智久

川崎康人

城岩安文 濱塚利光

佐世保東支部 (6名)

谷口正文 本山利光 大川元俊

竹崎初雄

尾脇寅雄 岩本利光

佐世保北支部 (18名)

松瀬義明 山崎敏昭 尾崎敏昭

鳥田恒之

寺崎政則 里本敏弘

佐世保東支部 (18名)

大野時雄 諸石安高 井川康之

久保秀治

山下俊之 與賀田恒生

浦上東支部 (12名)

原田一志 井手口忠 尾上泰郎

高田利昭

大橋正信 小宮武義

西彼支部 (29名)

堀本進 木村武己 前田勝己

熊田広人

藤井玉置 小川志郎

北松支部 (2名)

池田茂夫 須藤輝久

東長崎支部 (13名)

藤本稔美 井手貞夫 井手茂敏

五島支部 (1名)

岩下忠義

寺田政徳

小柳義昭 川口勝廣

浦上西支部 (19名)

田上平八 尾上正範 竹浦昌寿

椎山久雄

山下健治 水野下孝

中央大浦支部 (24名)

池田文男 平山和則 田上義高

平野繁春

古賀安雄 磯田禎二

浦上東支部 (12名)

松本正昭 赤山繁俊 林尾章雄

嶋田稔章

中島邦隆 辻尾米潔

五島支部 (1名)

岩下忠義

柳正文

増田啓治 前山高樹

中央大浦支部 (24名)

尾野上隆盛 山崎文男 平山和則

平迫敏夫

増田啓治 前山高樹

浦上東支部 (12名)

松本正昭 赤山繁俊 林尾章雄

渡部政徳

馬場勇一 中川嶋得男

市南支部 (18名)

小林正藏 若杉治郎 大石市三

中尾馨

坂本政一 中川嶋得男

市南支部 (18名)

小林正藏 若杉治郎 大石市三

浦上東支部 (12名)

松本正昭 赤山繁俊 林尾章雄

浦上東支部 (12名)

松本正昭 赤山繁俊 林尾章雄

浦上東支部 (12名)

松本正昭 赤山繁俊 林尾章雄

浦上東支部 (12名)

松本正昭 赤山繁俊 林尾章雄

大村支部 (14名)

田中俊博 山口敏行 志田憲昭

島原支部 (6名)

蒲原政範 西村学 盛山幸郎

佐世保中央支部 (18名)

小嶺保三 陣原喜喜 白井哲夫

佐世保東支部 (18名)

大野時雄 諸石安高 井川康之

浦上西支部 (27名)

永田義浩 森隆幸 木下千代蔵

浦上東支部 (12名)

原田一志 井手口忠 尾上泰郎

佐世保北支部 (18名)

松瀬義明 山崎敏昭 尾崎敏昭

北松支部 (6名)

原昭男 川内壯治 久富圭三

平戸支部 (9名)

川久保豊 田中祐二 山内野謙

五島支部 (3名)

竹内厚司 小原浩之 竹山保夫

中央大浦支部 (33名)

山崎繁紀 西浦正勝 大石佳幸

浦上東支部 (12名)

松本正昭 赤山繁俊 林尾章雄

浦上東支部 (12名)

松本正昭 赤山繁俊 林尾章雄

浦上東支部 (12名)

松本正昭 赤山繁俊 林尾章雄

浦上東支部 (12名)

松本正昭 赤山繁俊 林尾章雄

浦上東支部 (12名)

松本正昭 赤山繁俊 林尾章雄

浦上東支部 (12名)

松本正昭 赤山繁俊 林尾章雄

浦上東支部 (12名)

松本正昭 赤山繁俊 林尾章雄

浦上東支部 (12名)

松本正昭 赤山繁俊 林尾章雄

浦上東支部 (12名)

松本正昭 赤山繁俊 林尾章雄

浦上東支部 (12名)

松本正昭 赤山繁俊 林尾章雄

浦上東支部 (12名)

松本正昭 赤山繁俊 林尾章雄

浦上東支部 (12名)

松本正昭 赤山繁俊 林尾章雄

浦上東支部 (12名)

松本正昭 赤山繁俊 林尾章雄

浦上東支部 (12名)

松本正昭 赤山繁俊 林尾章雄

◆令和8年度 特定健診受診券の発送について

(40歳以上の方が対象)

令和8年5月中旬頃に特定健診受診券をお送りしております
長建保からのエメラルド色の封筒を必ずご確認ください!!

同封書類

- 特定健診受診券（ピンク色）
- 質問票（黄色）
- 特定健診・巡回健診パンフレット
- 実施医療機関一覧表
- 歯科健診受診券
- 歯科健診実施機関一覧表
- 巡回健診申込書
- 返信用封筒



- ・同封のパンフレットに各健診の受診方法を記載しております。必ず内容をご確認いただき、手順に沿ってお手続きいただきますようお願い致します。
- ・勤務している事業所が実施している健診を受けられる方は、健診結果の写し（コピー）をご提供いただくことで、長建保の健診受診率が向上します。ご提供いただける方は、同封しております●質問票（黄色）にご回答の上、返信用封筒（切手不要）にて長建保までご郵送ください。
- ・下記に同封しているパンフレットのの一部を掲載しております。
- ・40歳未満の方については、巡回健診のお申込書をお送りしております。長建保から届く茶色の封筒をご確認ください。

令和8年度巡回健診

お申込みをお待ちしております!!

令和8年度巡回健診実施日程

実施日	健診時間帯	健診会場（予定）
6月7日(日) 6月28日(日)	9時30分～12時	時津町北部コミュニティセンター (コメリパワート時津店の近く)
7月5日(日) 7月26日(日)	9時30分～12時	郡地区公民館（大村） ※今年度より会場が変更
8月23日(日)	9時30分～12時	諫早市健康福祉センター ※今年度より会場が変更
8月30日(日)	9時30分～12時	相浦地区コミュニティセンター（佐世保）
9月6日(日)	9時30分～12時	島原市有明総合文化会館
9月13日(日)	9時30分～12時	平戸文化センター（会議室A）
9月27日(日)	9時30分～12時	広田地区コミュニティセンター（佐世保）

【お申込みに関するお願い】

- ・巡回健診のお申込みは準備の都合上、実施日の2週間前必着で組合へお申込みください。
- ※40歳未満の方も2,000円のご負担で受診可能です。
- 実施日までに各所属支部の窓口にてお支払いいただくようお願いいたします。金銭授受による混雑を避けるため、ご協力をお願いいたします。
- なお、やむを得ない場合は、各所属支部にご連絡をお願いいたします。

●特定健診受診券 見本1

特定健診受診券

受診者氏名: 〇〇〇〇〇〇〇〇

受診年月日: 令和 年 月 日

医療機関名: 〇〇〇〇〇〇〇〇

マイナ保険証番号: 〇〇〇〇〇〇〇〇〇〇〇〇

受診者連絡先: 〒852-8021 長崎市城山町29番26号

保険者名(発行機関): 長崎県建設事業団市民健康保険組合

有効期間: 令和8年6月1日～令和9年3月31日

●質問票（黄色） 見本2

質問票

受診者氏名: 〇〇〇〇〇〇〇〇

性別: 〇

年齢: 〇歳

職業: 〇

勤務先: 〇

健康状態: 〇

家族歴: 〇

喫煙状況: 〇

飲酒状況: 〇

運動習慣: 〇

ストレス状況: 〇

生活習慣: 〇

家族構成: 〇

その他: 〇

○巡回健診申込書 見本3

令和8年度 巡回健康診断申込書(バス健診)

受診者氏名: 〇〇〇〇〇〇〇〇

性別: 〇

年齢: 〇歳

職業: 〇

勤務先: 〇

健康状態: 〇

家族歴: 〇

喫煙状況: 〇

飲酒状況: 〇

運動習慣: 〇

ストレス状況: 〇

生活習慣: 〇

家族構成: 〇

その他: 〇

○歯科健診受診券 見本4

建設国保 歯科健診受診券

受診年月日: 令和 年 月 日

医療機関名: 〇〇〇〇〇〇〇〇

マイナ保険証番号: 〇〇〇〇〇〇〇〇〇〇〇〇

組合員氏名: 〇〇〇〇〇〇〇〇

受診者氏名: 〇〇〇〇〇〇〇〇

受診者連絡先: 〒852-8021 長崎市城山町29番26号

保険者名(発行機関): 長崎県建設事業団市民健康保険組合

有効期間: 令和8年6月1日～令和9年3月31日

ご予約受付時間の厳守をお願いしております。混雑状況により、健診にかかる時間が前後する場合がございます。あらかじめご了承ください。

病院健診 平日

(費用は無料です!!)

健診は約1時間で終わります。

あなたのご都合のいい日と、医療機関を選ぶことができます。

※1 混雑状況により、健診にかかる時間が前後する場合がございます。あらかじめご了承ください。

個人で受ければ、8,080円はかかる検査が無料です!!

※2 令和8年度 集合契約の金額となっております。

「病院健診」申込みの流れ

STEP 1 病院に申込み
平日「病院健診」で受診
実施期間 令和9年3月31日まで

【実施医療機関】

- 1 別紙、実施医療機関一覧表から受診する病院を選ぶ。
- 2 「特定健診の予約」として医療機関へ直接予約。

特定健診と一緒に胸部レントゲン検査を受けられます!!

17箇所の指定病院であれば胸部レントゲン検査が無料です。

同封の「特定健診実施機関一覧表(1ページ)」に記載しています病院へ直接お申込みください。

胸部レントゲンで分かる病気とは??

肺がん・アスベスト・肺炎腫・肺結核・肺炎
また、肺と一緒に心臓や大血管も映るので、心臓弁膜症・拡張型心筋症・心筋梗塞などの病気が見つかるきっかけになります!!
この機会に受診してみませんか??

STEP 2 病院で受診する

受診に必要なもの

- 特定健康診査受診券(ピンク色)
- 質問票(ご記入ください)
- 保険証・マイナ保険証・資格確認書のどれか一つ

「バス健診」申込みの流れ

STEP 1 組合・国保に申込み
休日(日曜日)「バス健診」で受診

「健診日・会場」を選ぶ

健診時間 午前9時30分～正午12時
健診時間は※約1時間以内で終わります。

STEP 2 問診票と検査キットが自宅に届く

受診予定日1週間前後にヘルプサポートクリニック様からご案内時間・問診票・検査キットが郵送されます。

健診日3日前になっても検査キットが届かない場合、電話 095-862-8463にご連絡ください。

STEP 3 会場で受診する

受診に必要なもの

- 特定健診受診券(ピンク色)
- 問診票・検査キット
- 実費(有料オプション申込者のみ)

有料オプションの検査内容

1. [採血検査] 前立腺がん検査 1,000円
- 2-A. [採血検査] 胃がん検査(ヘプシノゲン) 1,500円
- 2-B. [採血検査] 胃がん(ABC)検査(ヘプシノゲン+ピロリ菌) 2,000円
3. [採血検査] 肝炎検査 2,300円
4. [採血検査] 腫瘍マーカー(CEA・AFP)検査 2,000円
5. 子宮頸がん検査(自己採取) 1,500円
6. 骨粗鬆症(骨密度)検査 1,200円

※検査内容説明は別紙の巡回健診申込書の裏面に記載しています。

「バス健診」申込みの流れ

STEP 1 組合・国保に申込み
休日(日曜日)「バス健診」で受診

「健診日・会場」を選ぶ

健診時間 午前9時30分～正午12時
健診時間は※約1時間以内で終わります。

STEP 2 問診票と検査キットが自宅に届く

受診予定日1週間前後にヘルプサポートクリニック様からご案内時間・問診票・検査キットが郵送されます。

健診日3日前になっても検査キットが届かない場合、電話 095-862-8463にご連絡ください。

STEP 3 会場で受診する

受診に必要なもの

- 特定健診受診券(ピンク色)
- 問診票・検査キット
- 実費(有料オプション申込者のみ)

有料オプションの検査内容

1. [採血検査] 前立腺がん検査 1,000円
- 2-A. [採血検査] 胃がん検査(ヘプシノゲン) 1,500円
- 2-B. [採血検査] 胃がん(ABC)検査(ヘプシノゲン+ピロリ菌) 2,000円
3. [採血検査] 肝炎検査 2,300円
4. [採血検査] 腫瘍マーカー(CEA・AFP)検査 2,000円
5. 子宮頸がん検査(自己採取) 1,500円
6. 骨粗鬆症(骨密度)検査 1,200円

※検査内容説明は別紙の巡回健診申込書の裏面に記載しています。

「バス健診」申込みの流れ

STEP 1 組合・国保に申込み
休日(日曜日)「バス健診」で受診

「健診日・会場」を選ぶ

健診時間 午前9時30分～正午12時
健診時間は※約1時間以内で終わります。

STEP 2 問診票と検査キットが自宅に届く

受診予定日1週間前後にヘルプサポートクリニック様からご案内時間・問診票・検査キットが郵送されます。

健診日3日前になっても検査キットが届かない場合、電話 095-862-8463にご連絡ください。

STEP 3 会場で受診する

受診に必要なもの

- 特定健診受診券(ピンク色)
- 問診票・検査キット
- 実費(有料オプション申込者のみ)

有料オプションの検査内容

1. [採血検査] 前立腺がん検査 1,000円
- 2-A. [採血検査] 胃がん検査(ヘプシノゲン) 1,500円
- 2-B. [採血検査] 胃がん(ABC)検査(ヘプシノゲン+ピロリ菌) 2,000円
3. [採血検査] 肝炎検査 2,300円
4. [採血検査] 腫瘍マーカー(CEA・AFP)検査 2,000円
5. 子宮頸がん検査(自己採取) 1,500円
6. 骨粗鬆症(骨密度)検査 1,200円

※検査内容説明は別紙の巡回健診申込書の裏面に記載しています。